

woj. śląskie
powiat: wodzisławski
gmina Godów
miejscowość: Godów
obręb: Godów k.m 2

KERG: 802-51/2008
zlec. 9/2008
sekcja mapy zasadniczej: 541.114.152

Załącznik do pozwolenia na budowę
Nr 0130/10 z dnia 08.03.2010 r.

Warunkiem rozpoczęcia prac budowlanych jest
wytyczenie w terenie projektowanej budowli
przez jednostkę wykonawstwa geodezyjnego.
Warunkiem odbioru realizowanych obiektów
budowlanych jest wpis jednostki wykonawstwa
geodezyjnego w dzienniku budowy o dokona-
nym pomiarze lub o złożeniu zlecenia na w/w
pomiar.

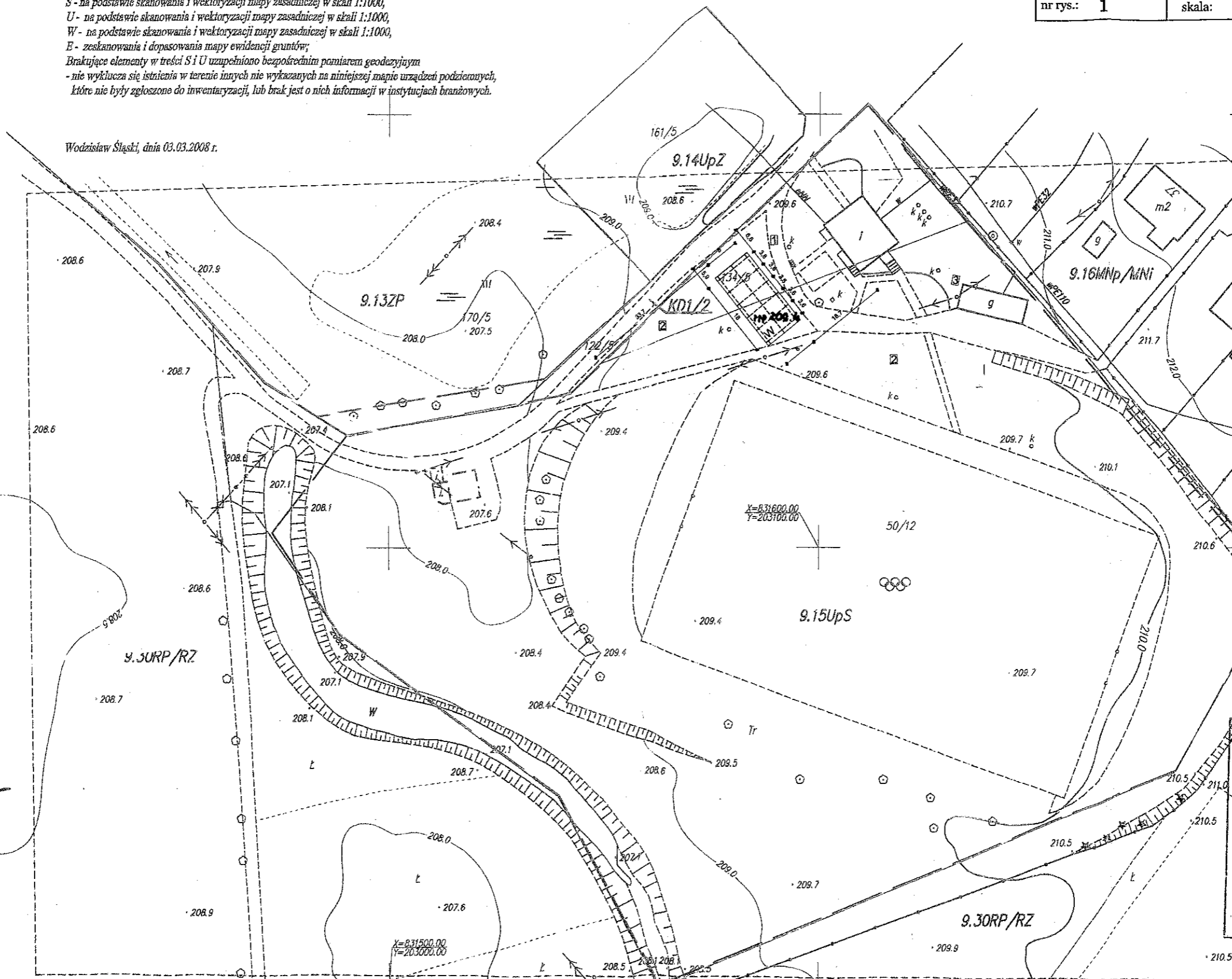
INWESTOR:	STAROSTWO POWIATOWE GMINA GODÓW w Wodzisławiu Śl. ul. 1-Maja 53 44-340 Godów ul. Bogumińska 2	
TEMAT:	WIATA DREWNIANA WIELOFUNKCYJNA	
ADRES INWESTYCJI:	ul. 1 Maja, 44-340 Godów, działki nr 134/5, 50/12	
FAZA OPRACOWANIA:	PROJEKT BUDOWLANY	
NAZWA RYSUNKU:	PROJEKT ZAGOSPODAROWANIA DZIAŁKI	
PROJEKTANT:	mgr inż. arch. Joanna KORBEL upr. nr 776/01, SL-1064	podpis: <i>[Signature]</i>
PROJEKTANT:	mgr inż. Zbigniew PRUCNAL upr. nr 666/01, SLK/BO/3202/02	podpis: <i>[Signature]</i>
PROJEKTANT:	mgr inż. Katarzyna SKROBAK	podpis: <i>[Signature]</i>
nr rys.:	1	skala: 1:1000 grudzień 2009r.

Mapa do celów projektowych

skala 1:1000

Treść poszczególnych warstw została opracowana w wyniku następujących czynności:
S - na podstawie skanowania i wektoryzacji mapy zasadniczej w skali 1:1000,
U - na podstawie skanowania i wektoryzacji mapy zasadniczej w skali 1:1000,
W - na podstawie skanowania i wektoryzacji mapy zasadniczej w skali 1:1000,
E - zeskanowania i dopasowania mapy ewidencji gruntów;
Brakujące elementy w treści S i U uzupełniono bezpośrednim pomiarem geodezyjnym
- nie wyklucza się istnienia w terenie innych nie wykazanych na niniejszej mapie urządzeń podziemnych,
które nie były zgłoszone do inwentaryzacji, lub brak jest o nich informacji w instytucjach branżowych.

Wodzisław Śląski, dnia 03.03.2008 r.



LEGENDA:
W - Projektowana wiata wielofunkcyjna
1 - Istniejący teren utwardzony
2 - Projektowana powierzchnia trawiasta (zieleni)
3 - Istniejące miejsce do gromadzenia odpadów stałych-kontener

BILANS TERENU:
Powierzchnia działek nr 134/5, 50/12: 25 558 m²
Istniejąca powierzchnia zabudowy: 239,87 m²
Projektowana powierzchnia zabudowy:
239,87+148,20 = 388,07 m²
Istniejąca powierzchnia utwardzona: 863,68 m²
Powierzchnia boiska: 6 711,65 m²
Projektowana powierzchnia trawiasta (zieleni):
17 624,6 m²

WSKAŹNIKI:
- wskaźnik intensywności zabudowy: 1,5 %
- wskaźnik powierzchni biologicznie czynnej: 69 %

Zakład Usług Geodezyjno Kartograficznych
"GEO-CAD" S.C.
Wiesław Peciał, Roland Balcar
44-340 Godów, ul. Powstańców Śl. 2
NIP 6472355038

Po stwierdzeniu zgodności
z zakresem mapy do celów
projektowych
za zgodności z oryginałem.

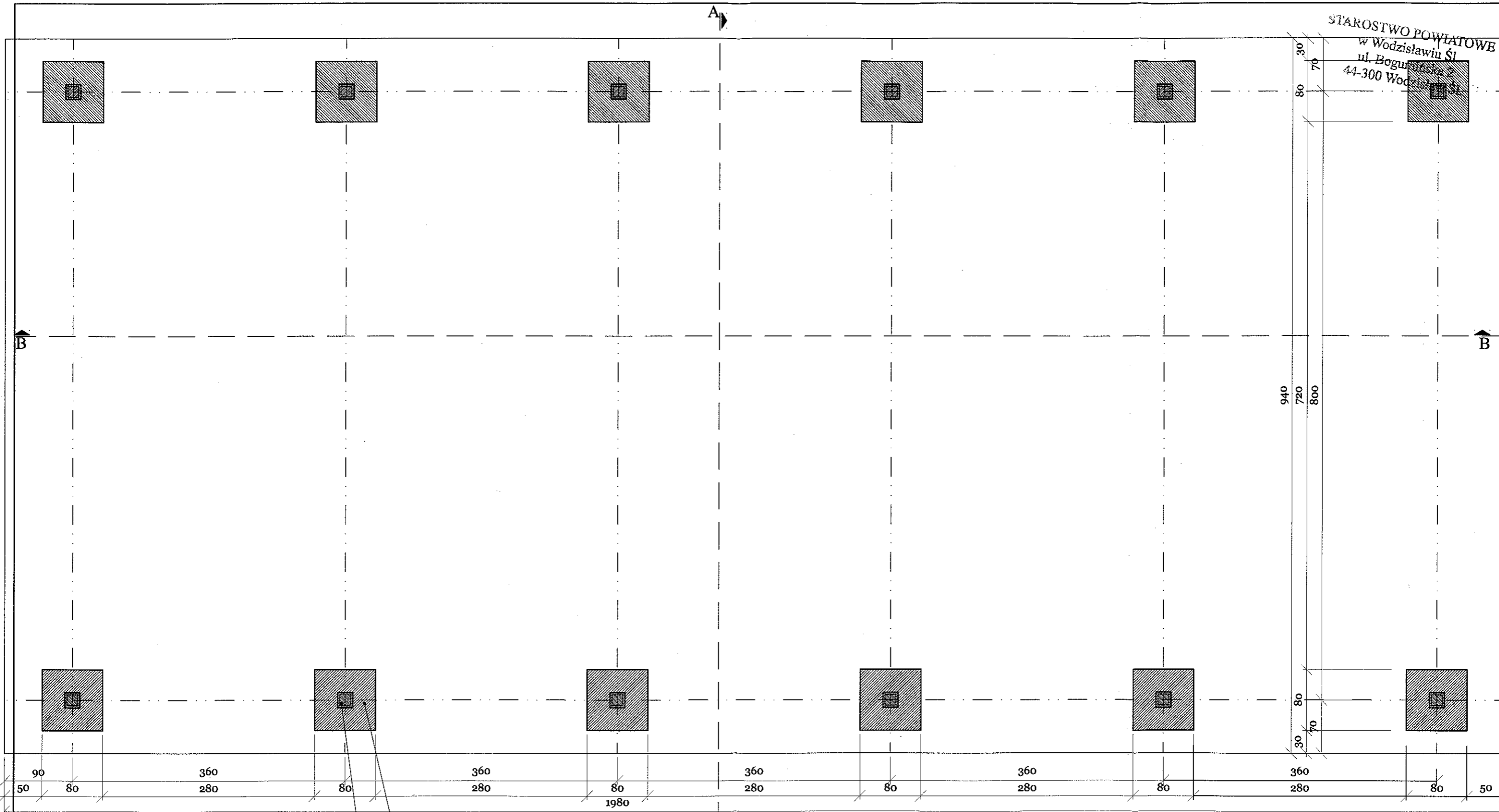
8.03.10. *[Signature]*
Roland Balcar

Z.U.C.K. "GEO-CAD" S.C.
Wiesław Peciał, Roland Balcar
14-340 Godów, ul. Powstańców Śl. 2
IP 6472355038 REGON 240001225
tel. 502 128 593, 503 047 533

[Signature]
mgr inż. Tomasz Szulc
geodeta
świad. GdK nr 17272

Starostwo Powiatowe w Wodzisławiu Śląskim
Wydział Geodezji
Powiatowy Ośrodek Dokumentacji Geodezyjnej i Kartograficznej
W obszarze oznaczonym linią
dokonano aktualizacji treści mapy zasadniczej
dokumenty z pomiaru uśredniającego, przyjęto do
zakresu powiatowego w dniu 2008-03-16
i zrewidencjonowano pod nr 802-51/08
Niniejsza mapa może służyć do celów projektowych
Projektowane obiekty budowlane wymagające
pozwolenia na budowę podlegają wytyczeniu i
inwentaryzacji powykonawczej przez jednostki
uprawnione do wykonywania prac geodezyjnych
14 MAR. 2008
(data) *[Signature]* *[Signature]*
Powiatowy Ośrodek Dokumentacji Geodezyjnej i Kartograficznej

STAROSTWO POWIATOWE
w Wodzisławiu Śl.
ul. Bogumińska 2
44-300 Wodzisław Śl.



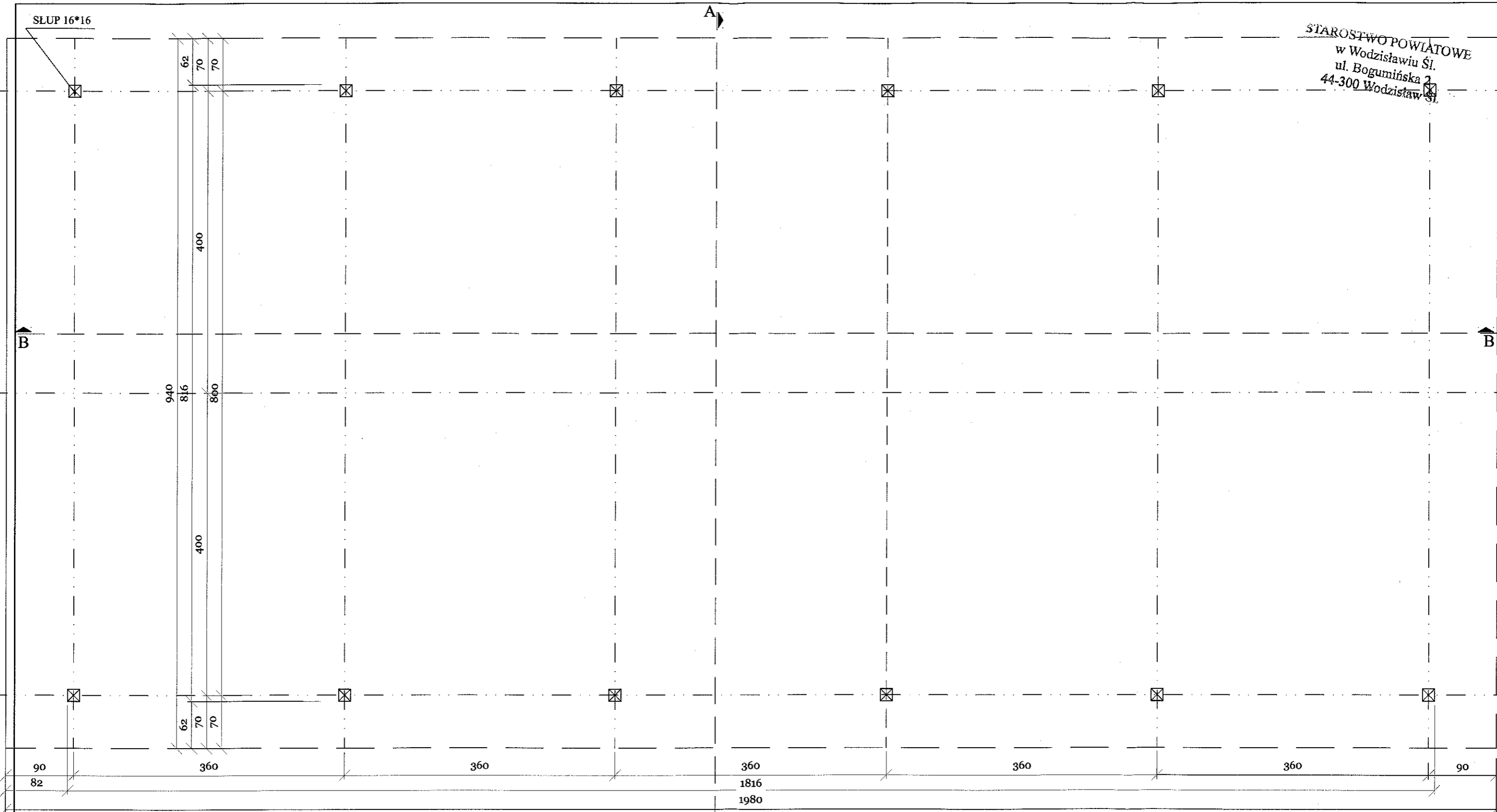
STOPA ŻELBETOWA 80*80cm, wys. 30cm
zbrojona siatką Ø12 co 14 cm
wg. rys. konstrukcyjnego

SŁUPEK 20*20 żelbetowy
zbrojony 4*Ø12, strzemiona Ø6 co 10 cm
wg. rys. konstrukcyjnego

BETON B-20
STAL 18G2

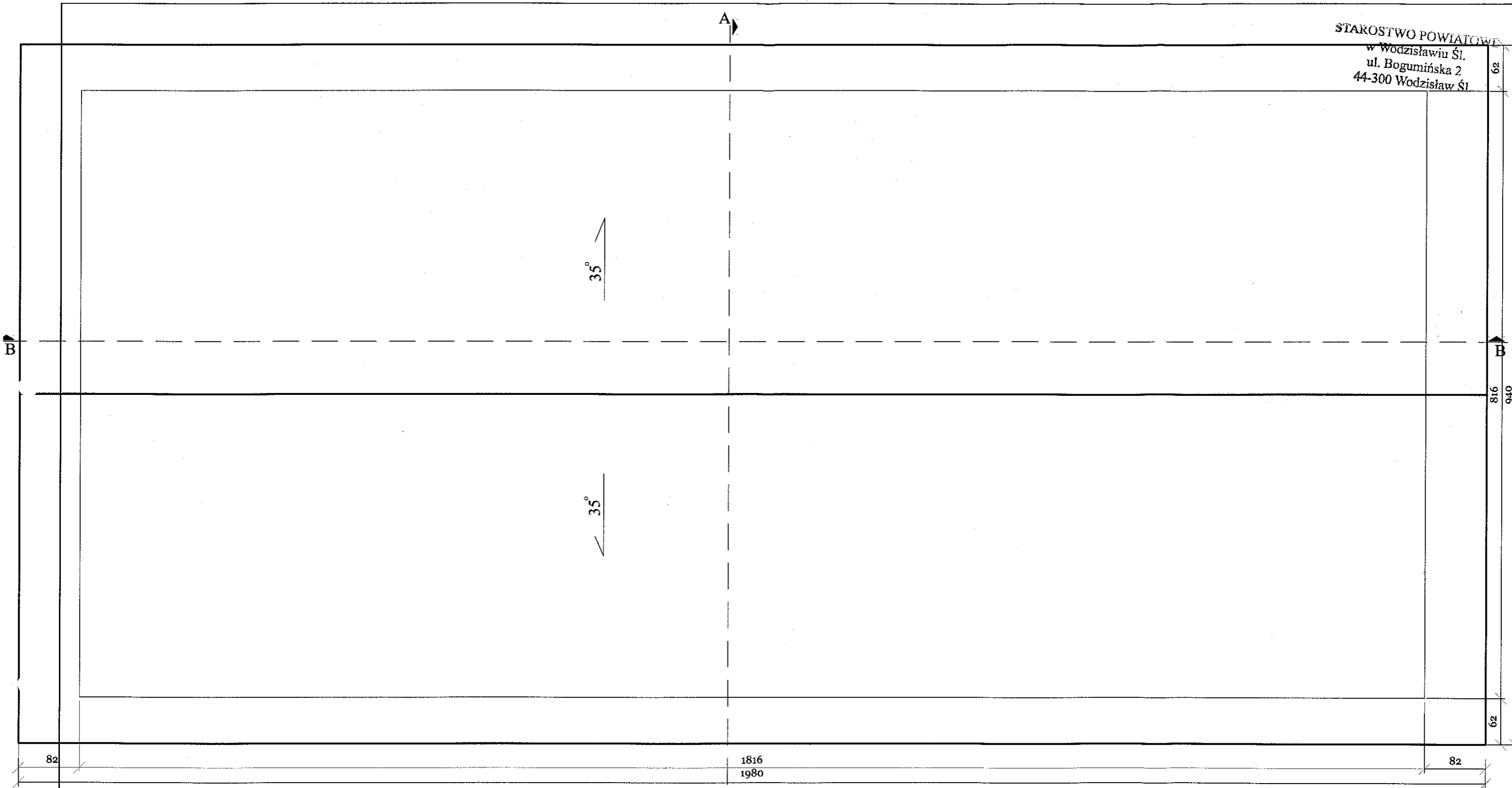
INWESTOR:	GMINA GODÓW ul. 1-Maja 53 44-340 Godów	
TEMAT:	WIATA DREWNIANA WIELOFUNKCYJNA	
ADRES INWESTYCJI:	ul. 1-Maja, 44-340 Godów, działka nr 134/5, 50/12	
FAZA OPRACOWANIA:	PROJEKT BUDOWLANY	
NAZWA RYSUNKU:	RZUT FUNDAMENTÓW	
PROJEKTANT:	mgr inż.arch. Joanna KORBEL upr. nr 776/01, SL - 1064	podpis: <i>[Signature]</i>
PROJEKTANT:	mgr inż. Zbigniew PRUCNAL upr. nr 666/01, SLK/BO/3202/02	podpis: <i>[Signature]</i>
PROJEKTANT:	mgr inż. Katarzyna SKROBAK	podpis: <i>[Signature]</i>
nr rys.: 2	skala: 1: 50	data: grudzień 2009r.

STAROSTWO POWIATOWE
w Wodzisławiu Śl.
ul. Bogumińska 2
44-300 Wodzisław Śl.

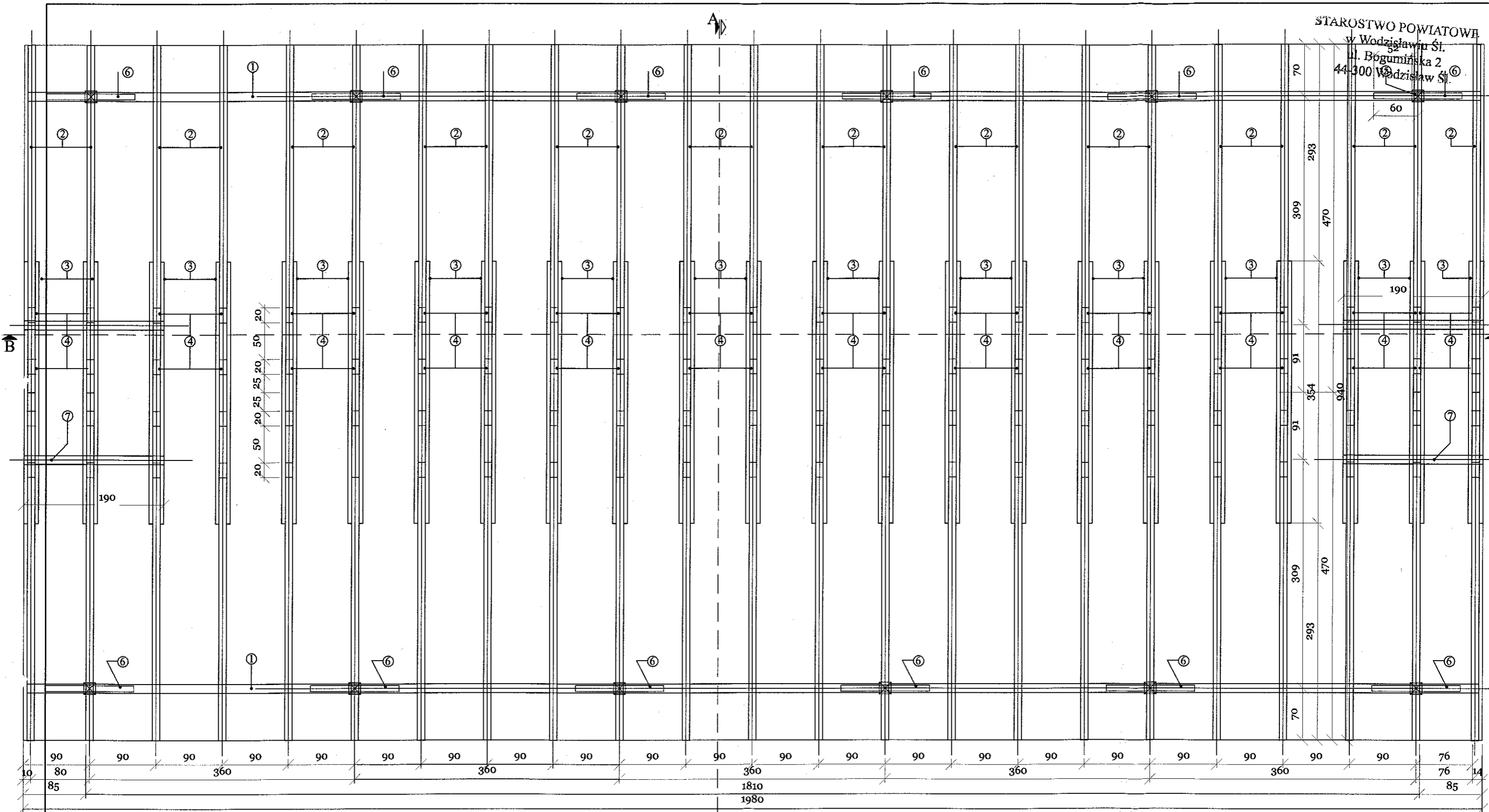


INWESTOR:	GMINA GODÓW ul. 1-Maja 53 44-340 Godów	
TEMAT:	WIATA DREWNIANA WIELOFUNKCYJNA	
ADRES INWESTYCJI:	ul. 1-Maja, 44-340 Godów, działka nr 134/5, 50/12	
FAZA OPRACOWANIA:	PROJEKT BUDOWLANY	
NAZWA RYSUNKU:	RZUT PRZYZIEMIA	
PROJEKTANT:	mgr inż. arch. Joanna KORBEL upr. nr 776/01, SL - 1064	podpis: <i>JK</i>
PROJEKTANT:	mgr inż. Zbigniew PRUCNAL upr. nr 666/01, SLK/BO/3202/02	podpis: <i>ZP</i>
PROJEKTANT:	mgr inż. Katarzyna SKROBAK	podpis: <i>KS</i>
nr rys.:	3	skala: 1: 50
		data: grudzień 2009r.

STAROSTWO POWIATOWE
w Wodzisławiu Śl.
ul. Bogumińska 2
44-300 Wodzisław Śl.



INWESTOR:	GMINA GODÓW ul. 1-Maja 53 44-340 Godów	
TEMAT:	WIATA DREWNIANA WIELOFUNKCYJNA	
ADRES INWESTYCJI:	ul. 1-Maja, 44-340 Godów, działka nr 134/5, 50/12	
FAZA OPRACOWANIA:	PROJEKT BUDOWLANY	
NAZWA RYSUNKU:	RZUT DACHU	
PROJEKTANT:	mgr inż.arch. Joanna KORBEL upr. nr 776/01, SL - 1064	podpis: <i>[Signature]</i>
PROJEKTANT:	mgr inż. Zbigniew PRUCNAL upr. nr 666/01, SLK/BO/3202/02	podpis: <i>[Signature]</i>
PROJEKTANT:	mgr inż. Katarzyna SKROBAK	podpis: <i>[Signature]</i>
nr rys.:	4	skala: 1:50
		data: grudzień 2009r.



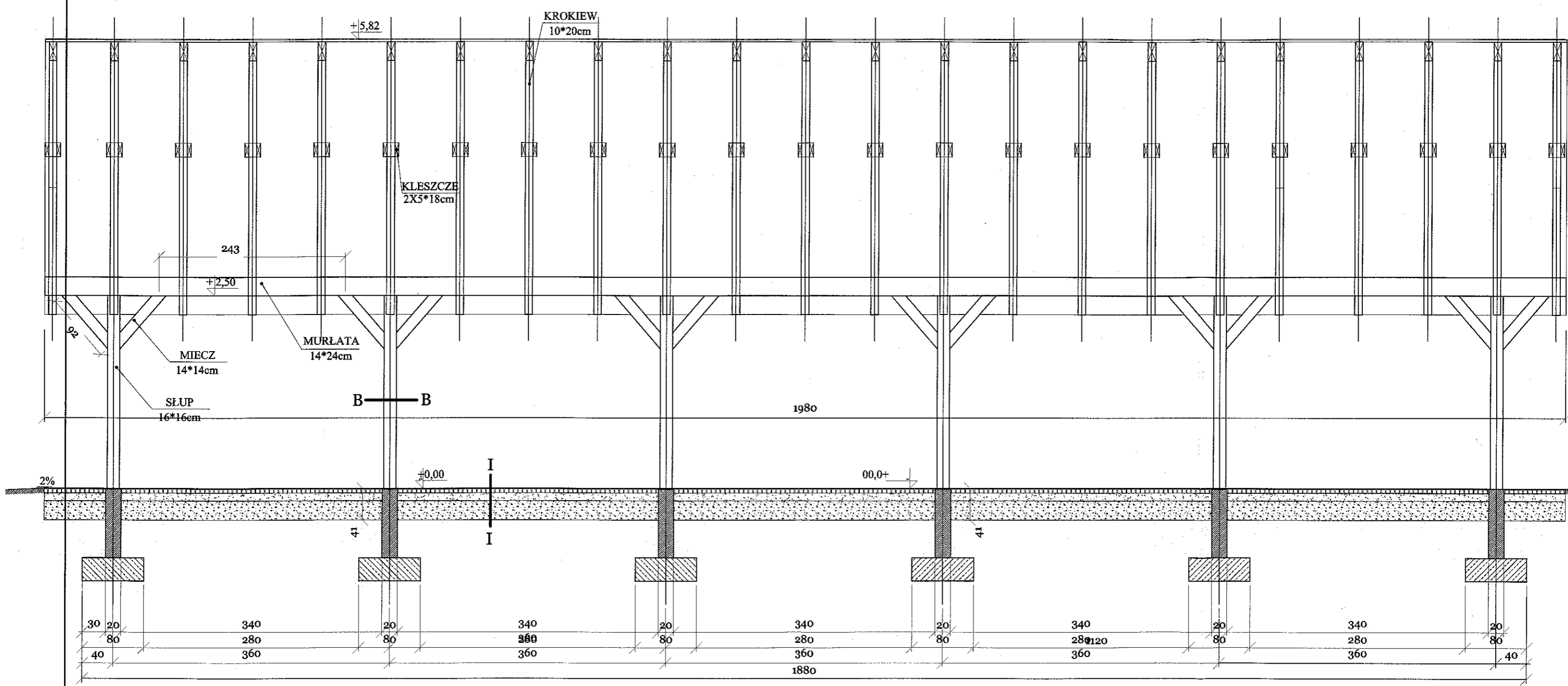
UWAGA!
szczegółowe zestawienie
w opisie technicznym

Uwaga - zestawienie więźby dachowej
w opisie technicznym str. 20

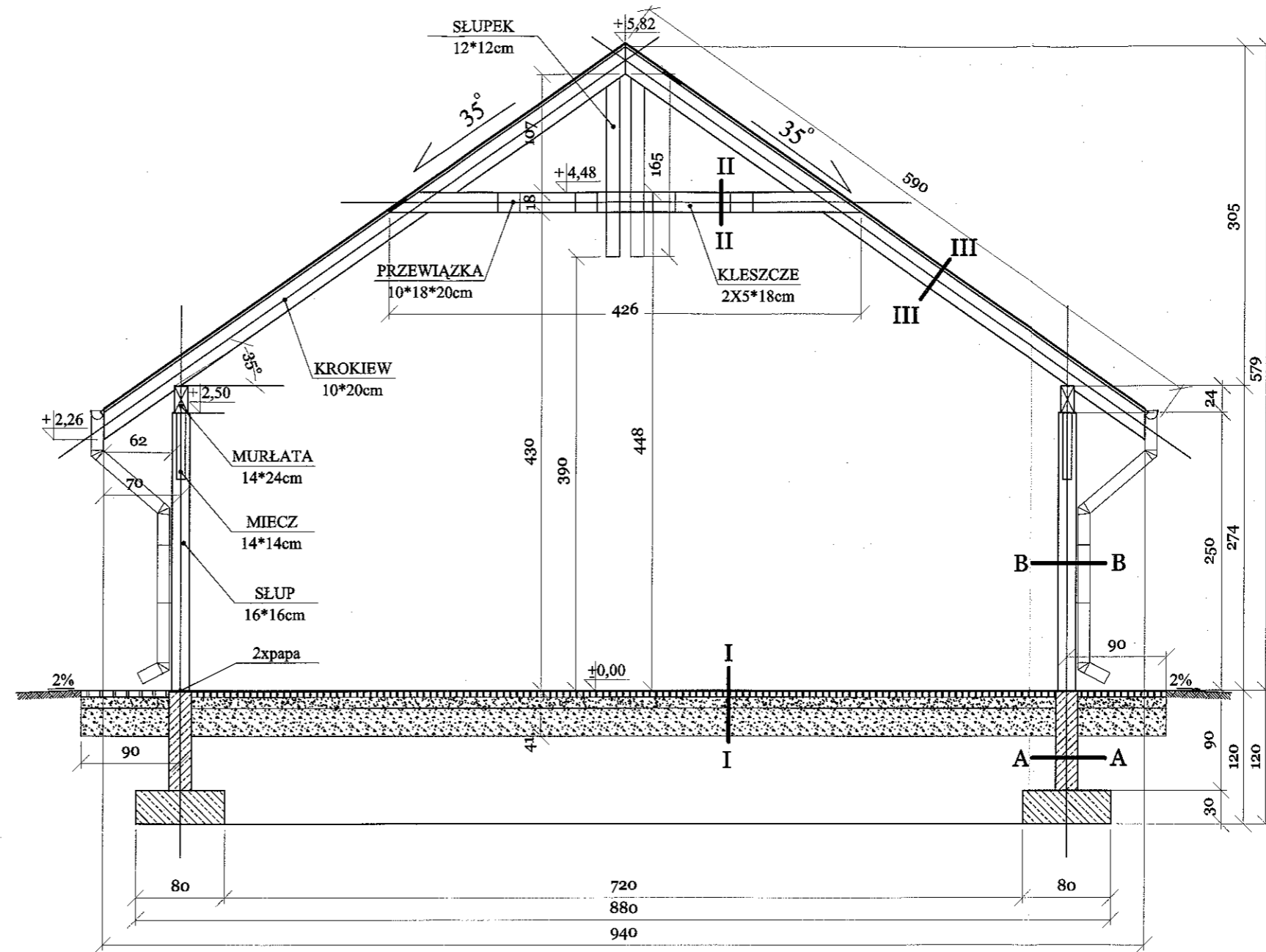
DREWNO KLASA C 24
nachylenie połaci dachowej : 35°

WYKAZ PRZEKROJÓW	
1.	murlata 14x24
2.	krokiew 10x20
3.	kleszcze 2 * 5x18
4.	przewiazki 10x18x20
5.	słup 16x16
6.	miec 14x14
7.	platem 10x18
8.	słupek 12x12

INWESTOR:	GMINA GODÓW ul. 1-Maja 53 44-340 Godów	
TEMAT:	WIATA DREWNIANA WIELOFUNKCYJNA	
ADRES INWESTYCJI:	ul. 1-Maja, 44-340 Godów, działka nr 134/5, 50/12	
FAZA OPRACOWANIA:	PROJEKT BUDOWLANY	
NAZWA RYSUNKU:	RZUT WIĘZBY DACHOWEJ	
PROJEKTANT:	mgr inż.arch. Joanna KORBEL upr. nr 776/01, SL - 1064	podpis: <i>JK</i>
PROJEKTANT:	mgr inż. Zbigniew PRUCNAL upr. nr 666/01, SLK/BO/3202/02	podpis: <i>ZP</i>
PROJEKTANT:	mgr inż. Katarzyna SKROBAK	podpis: <i>KS</i>
nr rys.:	5	data: grudzień 2009r.
	skala: 1:50	



INWESTOR:	GMINA GODÓW ul. 1-Maja 53 44-340 Godów	
TEMAT:	WIATA DREWNIANA WIELOFUNKCYJNA	
ADRES INWESTYCJI:	ul. 1-Maja, 44-340 Godów, działka nr 134/5, 50/12	
FAZA OPRACOWANIA:	PROJEKT BUDOWLANY	
NAZWA RYSUNKU:	PRZEKRÓJ B-B	
PROJEKTANT:	mgr inż. arch. Joanna KORBEL upr. nr 776/01, SL - 1064	podpis: <i>JK</i>
PROJEKTANT:	mgr inż. Zbigniew PRUCNAL upr. nr 666/01, SLK/BO/3202/02	podpis: <i>ZP</i>
PROJEKTANT:	mgr inż. Katarzyna SKROBAK	podpis: <i>KS</i>
nr rys.:	7	skala: 1:50 data: grudzień 2009r.



PRZEGRODY POZIOME

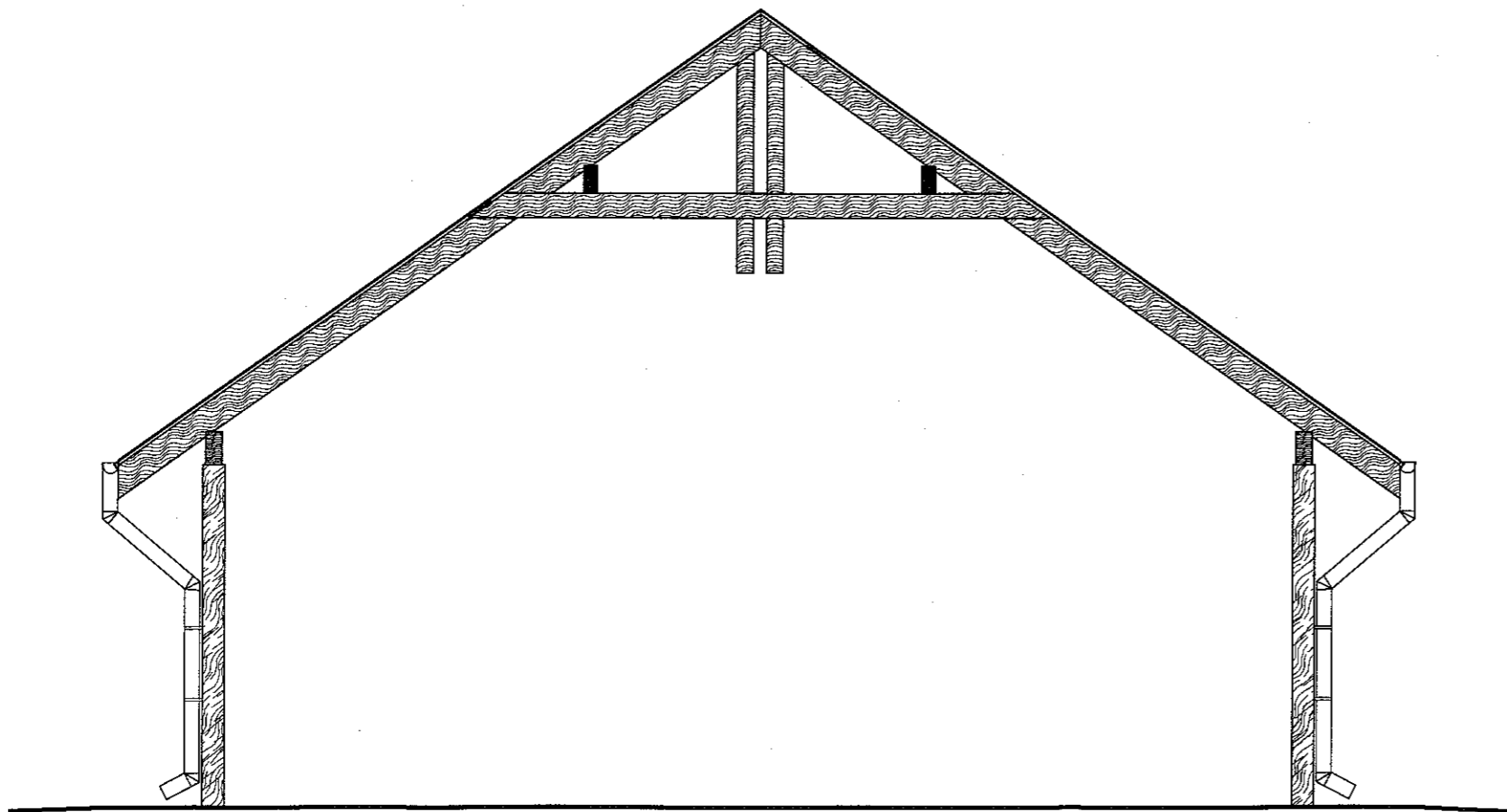
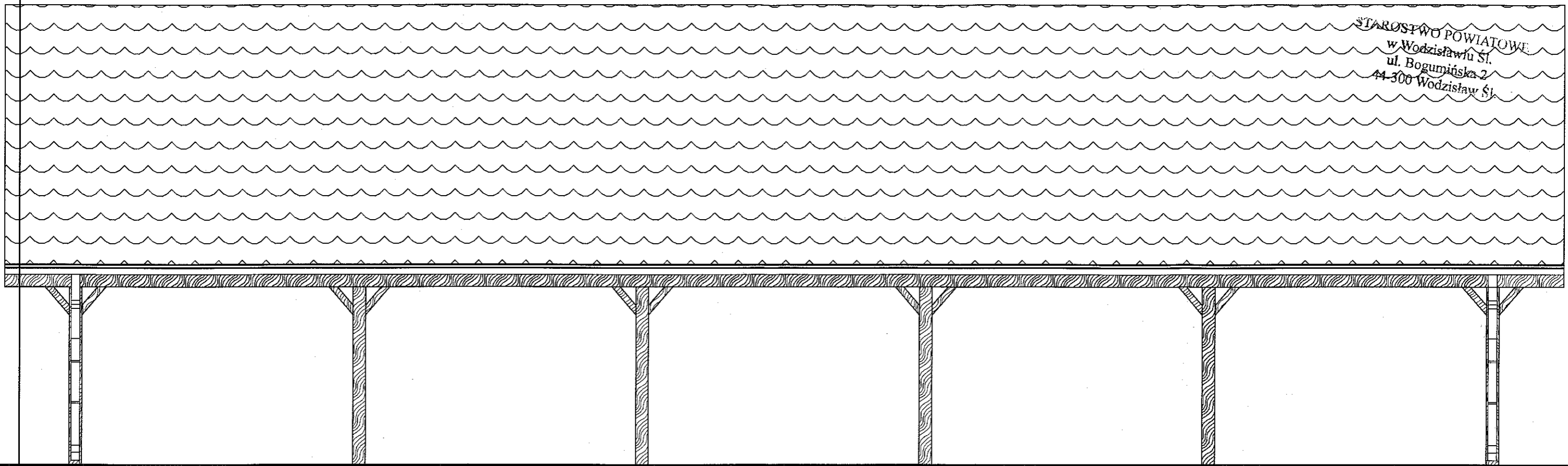
I	II	III
kostka brukowa betonowa gr 6cm piasek z cementem (3:1) gr. 10cm luczeń gr 25cm	kleszcze 2 x 18*5 z przewiązkami	gonty bitumiczne 1 x papa podkładowa deskowanie pełne gr 22mm krokiew 8*18
I	II	III

PRZEGRODY PIONOWE

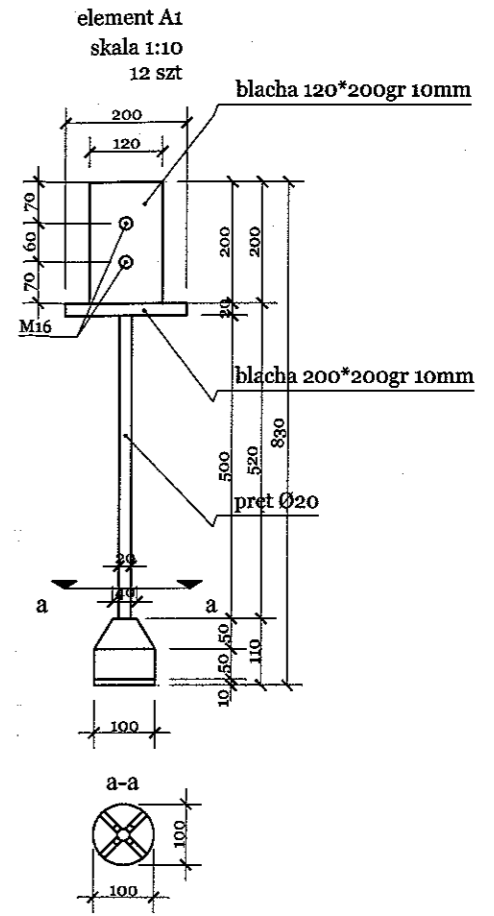
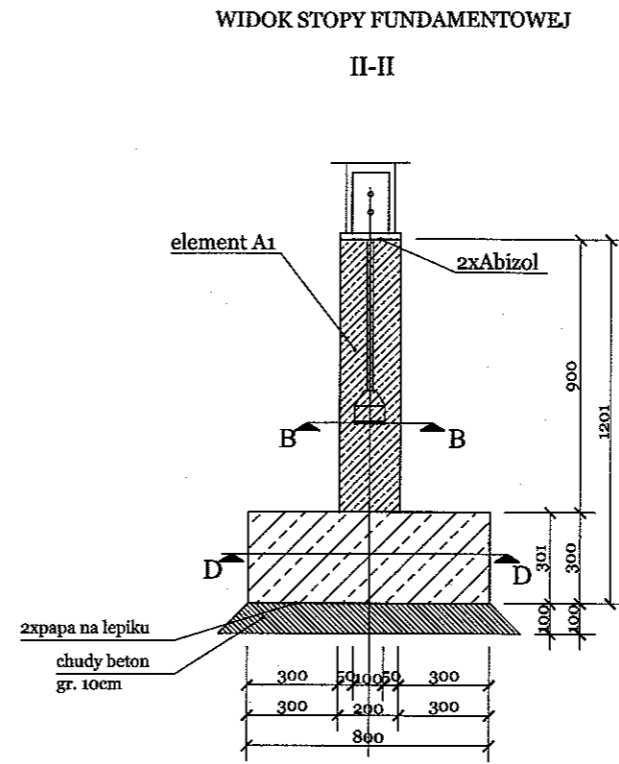
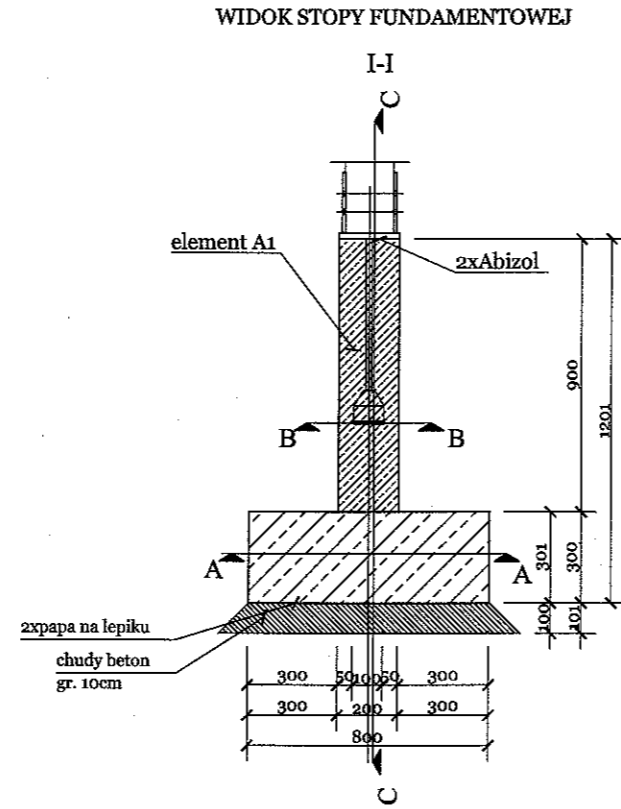
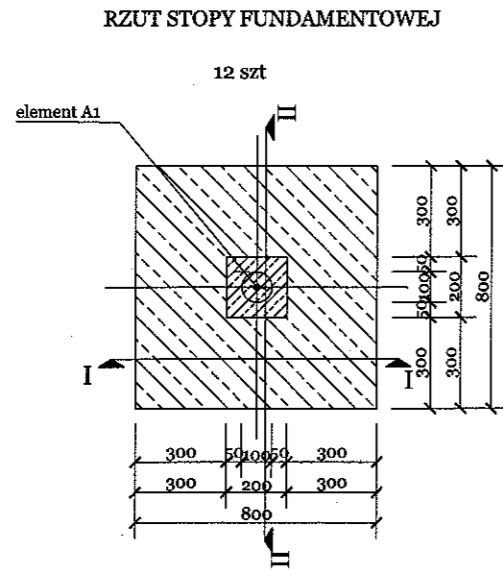
A	B
izolacja powłokowa - ABIZOP P+R ścianka fundamentowa żelbetowa gr 20cm izolacja powłokowa - ABIZOP P+R	słup drewniany 14*14cm
A	B

INWESTOR:	GMINA GODÓW ul. 1-Maja 53 44-340 Godów	
TEMAT:	WIATA DREWNIANA WIELOFUNKCYJNA	
ADRES INWESTYCJI:	ul. 1-Maja, 44-340 Godów, działka nr 134/5, 50/12	
FAZA OPRACOWANIA:	PROJEKT BUDOWLANY	
NAZWA RYSUNKU:	PRZEKRÓJ A-A	
PROJEKTANT:	mgr inż. arch. Joanna KORBEL upr. nr 776/01, SL - 1064	podpis:
PROJEKTANT:	mgr inż. Zbigniew PRUCNAL upr. nr 666/01, SLK/BO/3202/02	podpis:
PROJEKTANT:	mgr inż. Katarzyna SKROBAK	podpis:
nr tys.: 6	skala: 1:50	data: grudzień 2009r.

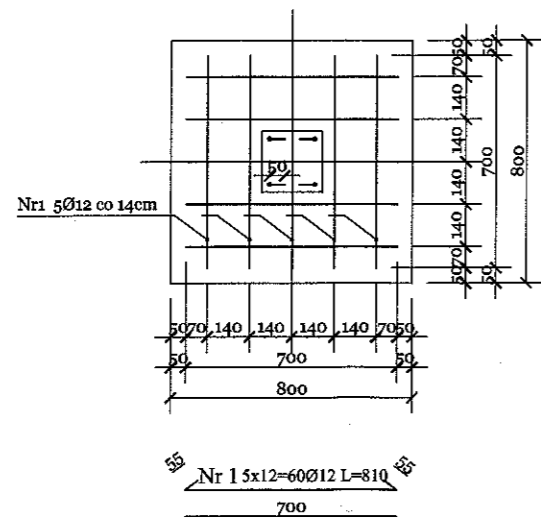
STAROSTWO POWIATOWE
 w Wodzisławiu Śl.
 ul. Bogumińska 2
 44-300 Wodzisław Śl.



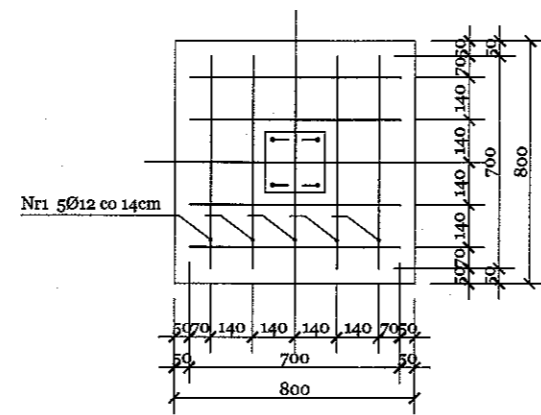
INWESTOR:	GMINA GODÓW ul. 1-Maja 53 44-340 Godów	
TEMAT:	WIATA DREWNIANA WIELOFUNKCYJNA	
ADRES INWESTYCJI:	ul. 1-Maja, 44-340 Godów, działka nr 134/5, 50/12	
FAZA OPRACOWANIA:	PROJEKT BUDOWLANY	
NAZWA RYSUNKU:	ELEWACJE	
PROJEKTANT:	mgr inż. arch. Joanna KORBEL upr. nr 776/01, SL - 1064	podpis: <i>JK</i>
PROJEKTANT:	mgr inż. Zbigniew PRUCNAL upr. nr 666/01, SLK/BO/3202/02	podpis: <i>Z. Prucnal</i>
PROJEKTANT:	mgr inż. Katarzyna SKROBAK	podpis: <i>K. Skrobak</i>
nr rys.: 8	skala: 1:50	data: grudzień 2009r.



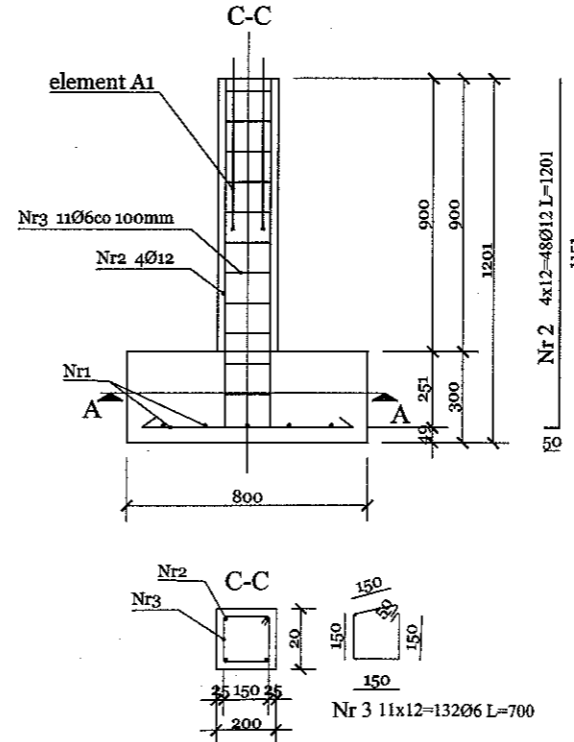
ZBROJENIE STOPY FUNDAMENTOWEJ
A-A



D-D



WIDOK STOPY FUNDAMENTOWEJ



BETON B-20
STAL 18G2

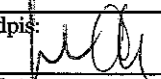
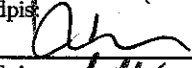

INWESTOR:	GMINA GODÓW ul. 1-Maja 53 44-340 Godów	
TEMAT:	WIATA DREWNIANA WIELOFUNKCYJNA	
ADRES INWESTYCJI:	ul. 1-Maja, 44-340 Godów, działka nr 134/5, 50/12	
FAZA OPRACOWANIA:	PROJEKT BUDOWLANY	
NAZWA RYSUNKU:	KONSTRUKCJA STOPY FUNDAMENT.	
PROJEKTANT:	mgr inż. Adam SOBEL upr. nr 248/02, SLK/IE/9428/03	podpis:
PROJEKTANT:	mgr inż. Zbigniew PRUCNAL upr. nr 666/01, SLK/BO/3202/02	podpis: <i>[Signature]</i>
PROJEKTANT:	mgr inż. Katarzyna SKROBAK	podpis: <i>[Signature]</i>
nr rys.:	9	data: grudzień 2009r.

940

35°

35°

1980

INWESTOR:	GMINA GODÓW ul. 1-Maja 53 44-340 Godów	
TEMAT:	WIATA DREWNIANA WIELOFUNKCYJNA	
ADRES INWESTYCJI:	ul. 1-Maja, 44-340 Godów, działka nr 134/5, 50/12	
FAZA OPRACOWANIA:	PROJEKT BUDOWLANY	
NAZWA RYSUNKU:	RZUT INSTALACJI ODGROMOWEJ	
PROJEKTANT:	mgr inż. Adam SOBEL upr. nr 248/02, SLK/IE/9428/03	podpis: 
PROJEKTANT:	mgr inż. Zbigniew PRUCNAL upr. nr 666/01, SLK/BO/3202/02	podpis: 
PROJEKTANT:	mgr inż. Katarzyna SKROBAK	podpis: 
nr rys.:	10	skala: 1:50 data: grudzień 2009r.